

УТВЕРЖДАЮ:

Схема электрическая однолинейная
ПС-Р-9 110/35/6, сети 6/0,4 кВ.
Ген. директор ЗАО «ГПЗ-Эстейт»

Курсин А.К.

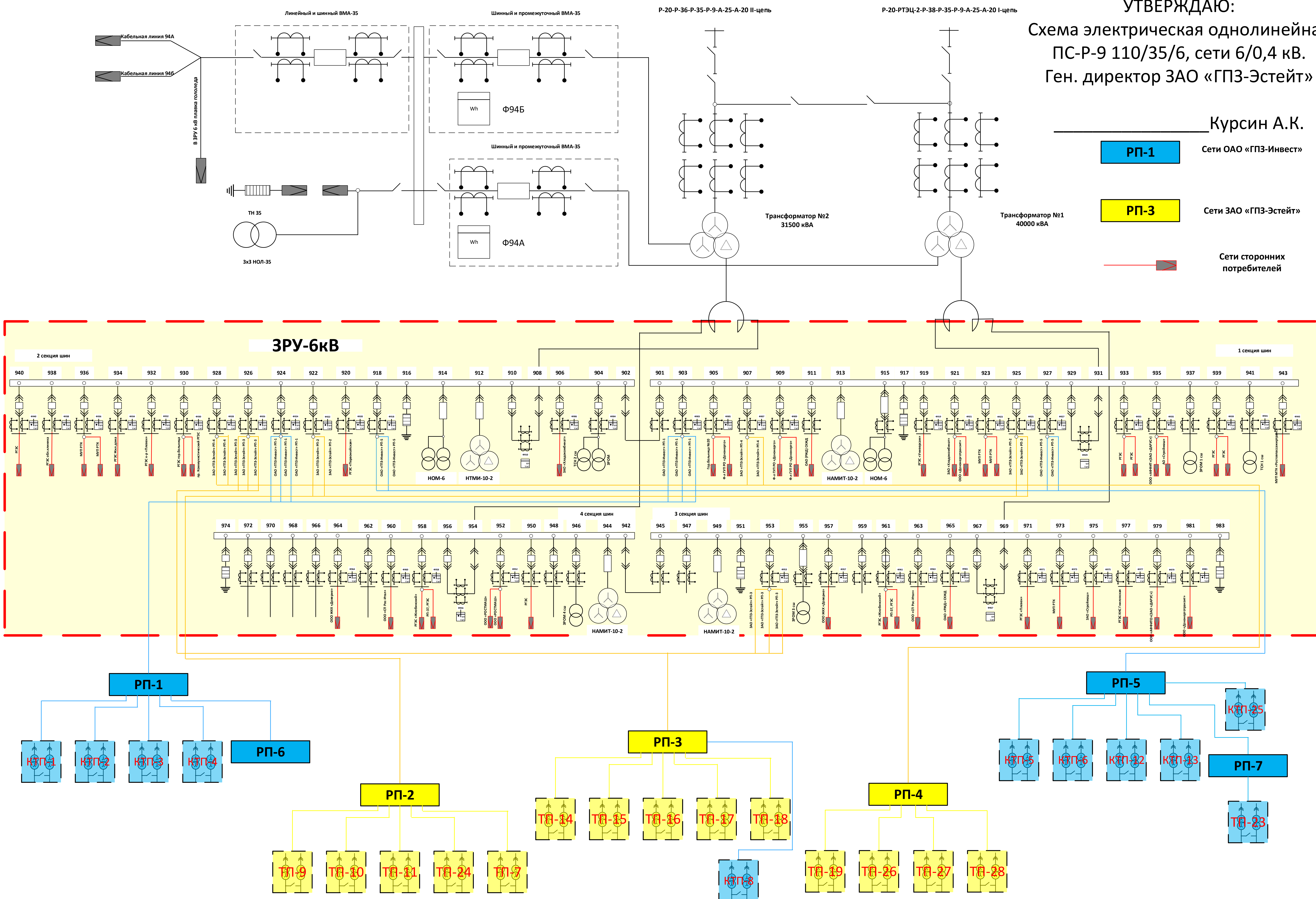
РП-1

Сети ОАО «ГПЗ-Инвест»

РП-3

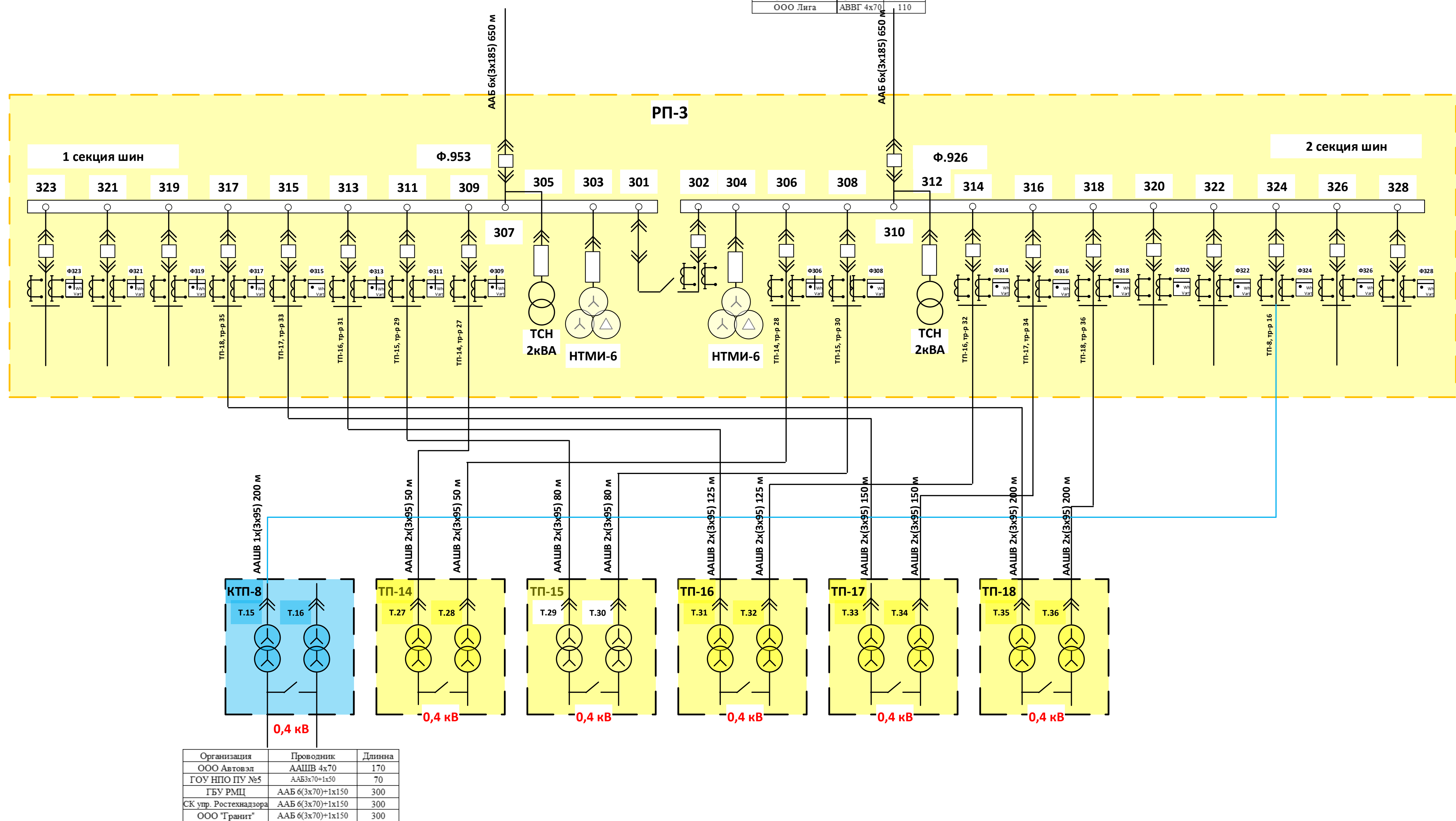
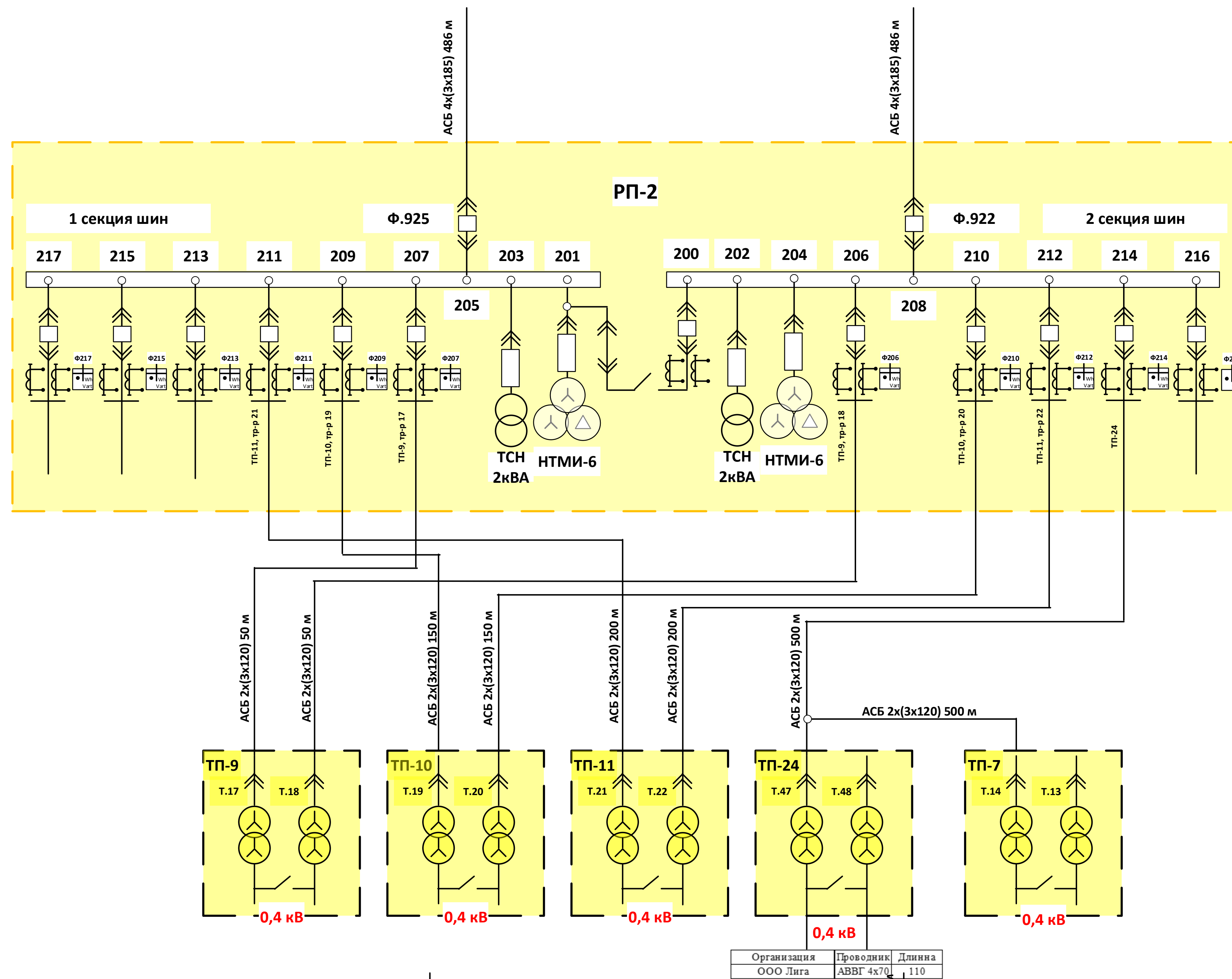
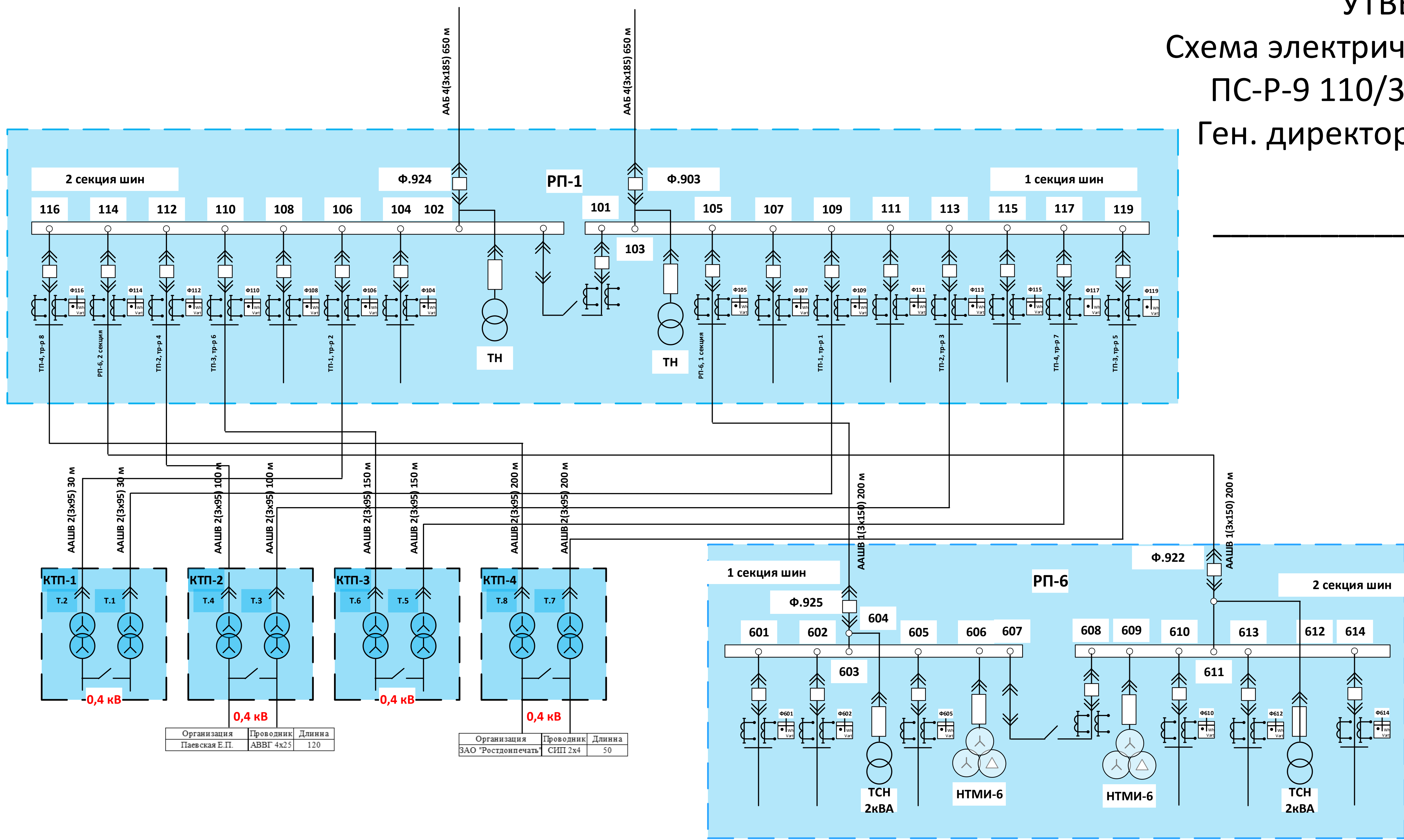
Сети ЗАО «ГПЗ-Эстейт»

Сети сторонних
потребителей



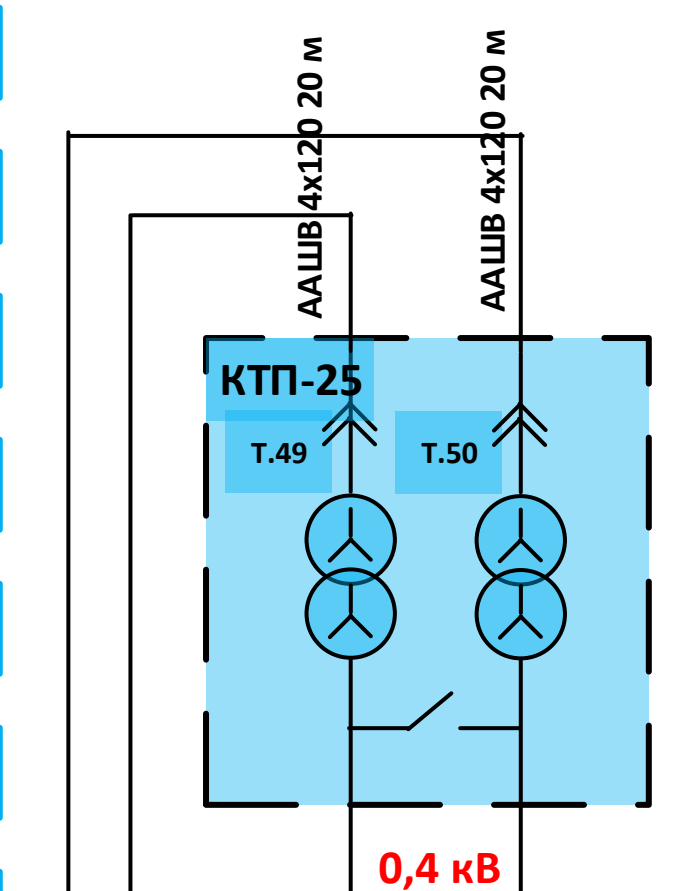
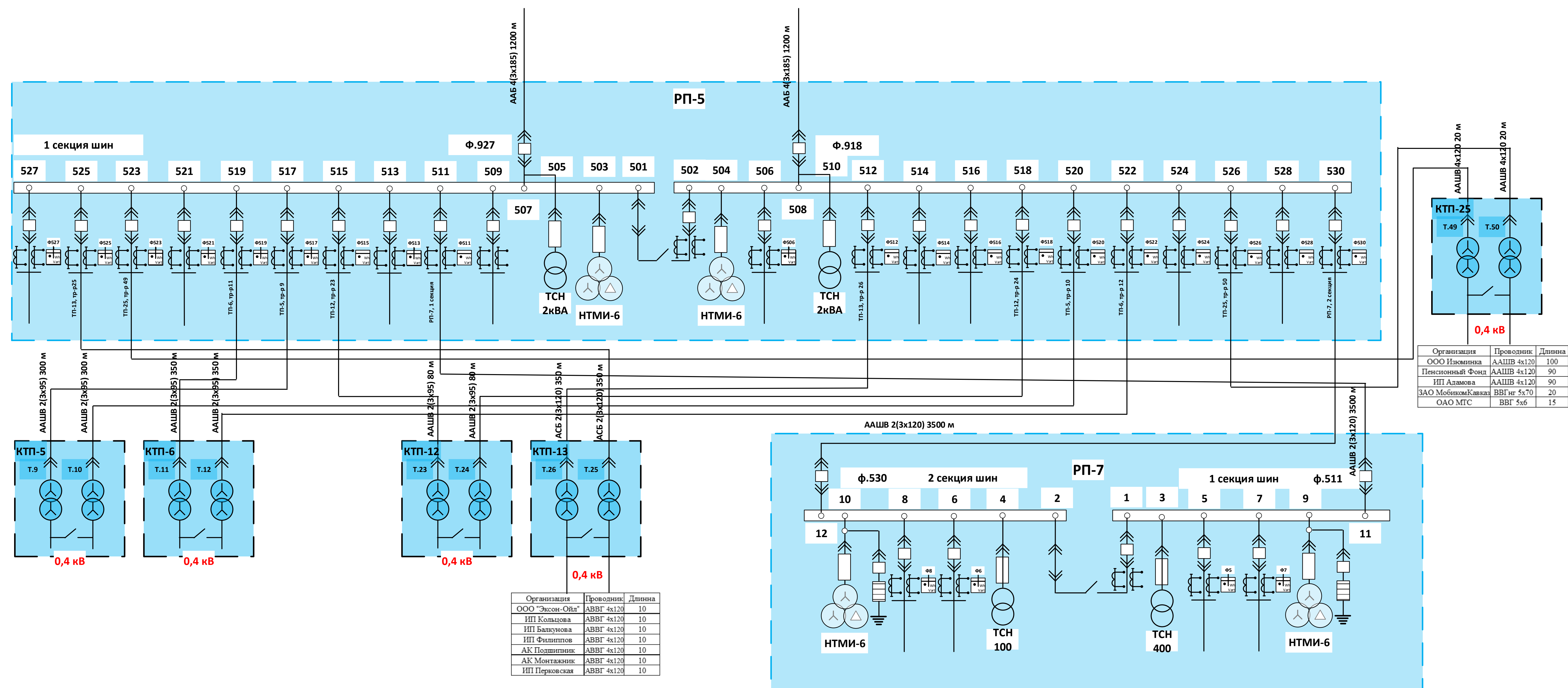
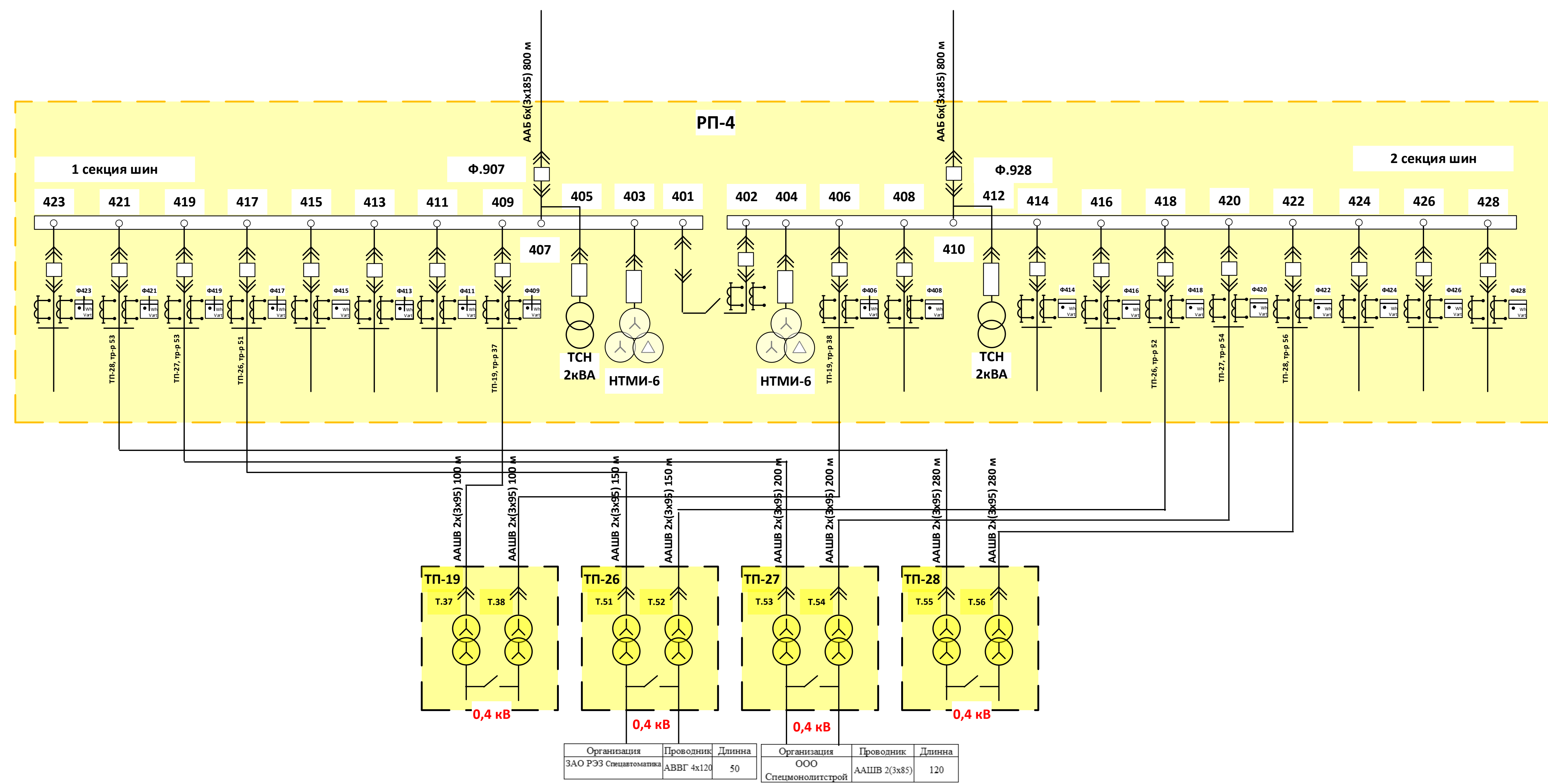
УТВЕРЖДАЮ:
 Схема электрическая однолинейная
 ПС-Р-9 110/35/6, сети 6/0,4 кВ.
 Ген. директор ЗАО «ГПЗ-Эстейт»

Курсин А.К.



УТВЕРЖДАЮ:
 Схема электрическая однолинейная
 ПС-Р-9 110/35/6, сети 6/0,4 кВ.
 Ген. директор ЗАО «ГПЗ-Эстейт»

Курсин А.К.



Организация	Проволок	Длина
ООО "Искрина"	ААШВ 4x120	100
Пенсионный Фонд	ААШВ 4x120	90
ИП Алмазова	ААШВ 4x120	90
ЗАО МобилкомКавказ	ВВГнг 5x70	20
ОАО МТС	ВВГ 5x6	15